

Kia PV5 Cargo Užitková verze

Ceník



Movement that inspires



PV5 CARGO UŽITKOVÁ VERZE

Platnost ceníku od: 1. 4. 2026 - 30. 4. 2026



AKTUÁLNÍ AKCE



Type 2

DOBÍJECÍ KABEL

Dobíjecí kabel Type 2 v hodnotě 16 047 Kč s DPH zdarma.



SERVIS ZDARMA*

Pravidelná údržba po dobu 3 let provozu vozidla zdarma.



FINANCOVÁNÍ

3,99%

Využijte financování Kia Select s úrokem již od 3,99% p. a.



AKTUALIZACE MAPOVÝCH PODKLADŮ

Po dobu 7 let zdarma aktualizace navigačního systému vč. mapových podkladů.



ZÁRUKA NA AKUMULÁTORY

Tovární záruka na akumulátory 8 let nebo 160 000 km.



7 LET ZÁRUKA NA CELÝ VŮZ

Bezkonkurenční tovární záruka 7 let nebo 150 000 km, první 3 roky bez omezení kilometrů.

| SPECIFIKACE | CENÍKOVÁ CENA BEZ DPH | CENÍKOVÁ CENA S DPH |
|--|--------------------------|------------------------|
| Essential L2H1 | | |
| Synchronní AC elektromotor, 51,5 kWh, pohon předních kol, 120 k / 89 kW | 797 504 | 964 980 |
| Synchronní AC elektromotor, 71,2 kWh, pohon předních kol, 163 k / 120 kW | 880 149 | 1 064 980 |
| Plus L2H1 | | |
| Synchronní AC elektromotor, 51,5 kWh, pohon předních kol, 120 k / 89 kW | 809 901 | 979 980 |
| Synchronní AC elektromotor, 71,2 kWh, pohon předních kol, 163 k / 120 kW | 892 546 | 1 079 980 |
| Elite L2H1 | | |
| Synchronní AC elektromotor, 51,5 kWh, pohon předních kol, 120 k / 89 kW | 830 562 | 1 004 980 |
| Synchronní AC elektromotor, 71,2 kWh, pohon předních kol, 163 k / 120 kW | 913 207 | 1 104 980 |

*Předplacený servis na 3 roky zdarma v hodnotě 9 000 Kč vč. DPH. Uvedená nabídka platí pro firmy a podnikatele i spotřebitele, pokud není s Kia Czech s.r.o. před uzavřením smluvního vztahu ujednáno jinak.

VAŠÍ DEALER



PV5 CARGO UŽITKOVÁ VERZE

Essential

Hlavní prvky standardní výbavy:

- hlavní světlomety Full LED s auto. přepínáním dálkových světlometů
- vnější zpětná zrcátka vyhřívaná a ovládaná, leskle černá
- 16" ocelové disky s pneumatikami 215/65
- jednozónová automatická klimatizace
- bezklíčový vstup Smart Key a startovací tlačítko
- 12,9" multimediální systém Android Automotive s GPS navigací, Kia Connect, DAB, Android Auto/Apple CarPlay
- pokročilý adaptivní tempomat s funkcí Stop&Go
- látkové čalounění sedadel, výškově stavitelné sedadlo řidiče a spolujezdce
- 2 místné provedení interiéru
- boční posuvné dveře na pravé straně (manuální)
- přední a zadní parkovací senzory
- 11 kW palubní dobíječka



Plus

Hlavní prvky standardní výbavy oproti Essential:

- bezdrátová dobíječka mob. telefonů (Qi)
- vyhřívaná přední sedadla a volant
- zásuvka 230V s výkonem až 3,6 kW (V2L)
- příprava pro V2G, V2H/B



Elite

Hlavní prvky standardní výbavy oproti Plus:

- vnější zpětná zrcátka - vyhřívaná, elektricky ovládaná, elektricky sklápňná s LED blíkači
- systém sledování mrtvého úhlu s asistentem pro zamezení zadním kolizím BCA-R
- 360° monitorovací systém (SVM)
- kamerový asistent sledování slepých úhlů (BVM)
- boční parkovací senzory
- středový centrální airbag



VÁŠ DEALER

PV5 CARGO UŽITKOVÁ VERZE

STANDARDNÍ VÝBAVA A VÝBAVA NA PŘÁNÍ

| Exteriér | Essential L2H1 | Plus L2H1 | Elite L2H1 |
|--|-------------------|-------------------|-------------------|
| Maska chladiče | v barvě karoserie | v barvě karoserie | v barvě karoserie |
| Ochranné lemy blatníků a prahů | matně černé | matně černé | matně černé |
| Vnější zpětná zrcátka - elektricky ovládaná a vyhřívaná | leskle černá | leskle černá | |
| Vnější zpětná zrcátka - elektricky ovládaná, elektricky ovládaná, elektricky sklopná s LED blikáči | | | leskle černá |
| Hlavní světlomety Full LED s automatickým přepínáním dálkových světlometů + denní svícení LED | • | • | • |
| Zadní světlomety LED | • | • | • |
| Zadní mlhové světlomety | • | • | • |
| Automatické rozsvěcování světlometů (ALC) | • | • | • |
| Akustická (laminovaná) přední boční skla | • | • | • |
| 16" ocelové disky s pneumatikami 215/65 | • | • | • |
| 16" hliníkové disky kol s pneumatikami 215/65 | | 10 000 | 10 000 |
| Dojezdová sada | • | • | • |
| Příprava pro tažné zařízení | • | • | • |
| Boční posuvné dveře na pravé straně (manuální) | • | • | • |
| Boční posuvné dveře na obou stranách (manuální) | 25 000 | 25 000 | 25 000 |
| Zadní dvojdílné dveře nákladového prostoru (max. úhel 180°) | • | • | • |
| Interiér | Essential L2H1 | Plus L2H1 | Elite L2H1 |
| Jednozónová automatická klimatizace | • | • | • |
| Elektrické ovládání předních oken | • | • | • |
| Bezklíčový vstup Smart Key, startovací tlačítko a centrální zamykání s dálkovým ovládním | • | • | • |
| Digital key - umožňuje zamknout a odemknout vozidlo | | 10 000 | 10 000 |
| 12,9" multimediální systém Android Automotive s GPS navigací, Kia Connect, DAB, Android Auto/Apple CarPlay | • | • | • |
| Digitální přístrojový štít se 7,5" displejem | • | • | • |
| Bezdrátová dobíječka mob. telefonů (Qi) | • | • | • |
| Bluetooth handsfree | • | • | • |
| USB nabíječka | • | • | • |
| Ovládání audio systému na volantu | • | • | • |
| Dešťový senzor | • | • | • |
| Čalounění sedadel - látkové | • | • | • |
| Čalounění sedadel - látka / umělá kůže | | 5 000 | Paket Seat |
| Výškově stavitelné sedadlo řidiče a spolujezdce | • | • | • |
| Loketní opěrka sedadla řidiče | • | • | • |
| Vyhřívaná přední sedadla a volant | | • | • |
| Ventilované sedadlo řidiče a spolujezdce | | | Paket Seat |
| Umělou kůží potažený volant | • | • | • |
| Elektronická parkovací brzda (EPB) s funkcí Auto Hold | • | • | • |
| Volič jízdních režimů | • | • | • |
| Ovladače rekuperace pod volantem | • | • | • |
| Zásuvka 230V s výkonem až 3,6 kW (V2L) | • | • | • |
| Třířázová palubní dobíječka, 11 kW | • | • | • |
| Osvětlení prostoru kabiny | LED | LED | LED |
| Držák nápojů | • | • | • |
| Posuvné sluneční clony | • | • | • |
| Tepelné čerpadlo | 25 000 | 25 000 | 25 000 |
| Úložné prostory pod předními sedadly | • | • | • |

PV5 CARGO UŽITKOVÁ VERZE

| Bezpečnost | Essential L2H1 | Plus L2H1 | Elite L2H1 |
|---|----------------|-----------|------------|
| Airbag řidiče a spolujezdce (s možností deaktivace) | • | • | • |
| Středový centrální airbag | | | • |
| Boční a záclonové airbagy | • | • | • |
| Antiblokovací systém ABS | • | • | • |
| Elektronický stabilizační systém ESC | • | • | • |
| Rozdělovač brzdného tlaku EBD | • | • | • |
| Brzdový asistent BAS | • | • | • |
| Systém kontroly trakce TCS | • | • | • |
| Asistent pro sjíždění svahů DBC | • | • | • |
| Asistent pro rozjezd do kopce HAC | • | • | • |
| Monitorování tlaku v pneumatikách TPMS | • | • | • |
| Indikace nezapnutých pásů | • | • | • |
| IN KEY imobilizer | • | • | • |
| SOS tlačítko pro systém eCall | • | • | • |
| Systém sledování únavy řidiče (DAW) | • | • | • |
| Systém monitorování stavu řidiče pomocí kamery v interiéru vozidla (ICC-D) | • | • | • |
| Aktivní systém pro jízdu v pružích (LKA) | • | • | • |
| Asistent následování v jízdním pruhu (LFA II) | • | • | • |
| Multikolizní brzdový asistent (MCBA) | • | • | • |
| Inteligentní ukazatel rychlostních limitů (ISLA) | • | • | • |
| Automatické přepínání dálkových světlometů (HBA) | • | • | • |
| Systém autonomního nouzového brzdění (FCA) - auto/chodec/cyklista | • | • | • |
| Pokročilý adaptivní tempomat (SCC 2) + Stop&Go | • | • | • |
| Asistent pro jízdu na dálnici HDA | • | • | • |
| Systém sledování mrtvého úhlu s asistentem pro zamezení zadním kolizím BCA-R | | | • |
| 360° monitorovací systém (SVM) | | | • |
| Kamerový asistent sledování slepých úhlů (BVM) | | | • |
| Zadní parkovací kamera | • | • | • |
| Přední parkovací senzory | • | • | • |
| Zadní parkovací senzory | • | • | • |
| Boční parkovací senzory | | | • |
| Výbava na přání | Essential L2H1 | Plus L2H1 | Elite L2H1 |
| Metalický/perleťový lak | 20 000 | 20 000 | 20 000 |
| Tepelné čerpadlo | 25 000 | 25 000 | 25 000 |
| Čalounění sedadel látka / umělá kůže (pouze v kombinaci s 16" hliníkovými disky) | | 5 000 | |
| Paket Seat (čalounění sedadel látka/umělá kůže, ventilovaná přední sedadla) - pouze v kombinaci s 16" hliníkovými disky | | | 12 000 |
| Digital key - umožňuje zamknout a odemknout vozidlo | | 10 000 | |
| Digital key - umožňuje zamknout a odemknout vozidlo (pouze v kombinaci s 16" hliníkovými disky) | | | 10 000 |
| 16" hliníkové disky kol s pneumatikami 215/65 | | 10 000 | 10 000 |

Ceny jsou uváděny v Kč včetně DPH. K ceně mohou být účtovány náklady na převoz vozidla na prodejní místo. Kia Czech s.r.o. si vyhrazuje právo měnit ceny a specifikace výbav modelů bez předchozího upozornění. Uvedená data jsou informativní a nejsou závazná pro uzavření kupní smlouvy, jedná se o doporučené prodejní ceny. Slevy a bonusy jsou určeny pro individuální zákazníky spotřebitele na nákup jednoho vozu. Podmínky pro firmy a podnikatele žádejte u autorizovaných dealerů Kia. Všechna vozidla jsou schválena pro provoz na pozemních komunikacích v ČR a splňují emisní limity odpovídající normě EURO 6. Služba Apple CarPlay není v ČR oficiálně podporována a její funkčnost může být omezená. Funkčnost služby Android Auto je závislá na druhu mobilního zařízení. Záruka Kia platí po dobu 7 let od první registrace vozidla, nebo do ujetí 150 000 km, první 3 roky bez omezení kilometrů. Kompletní podmínky záruky Kia naleznete na <https://www.kia.com/cz/prodej/7-leta-zaruka/>

Vysokonapětové sady lithium-iontových akumulátorů v elektromobilech (EV), hybridních vozech (HEV) a externě dobíjitelných hybridních vozidlech (PHEV) značky Kia mají konstrukci koncipovanou pro dlouhou životnost. Pro tyto akumulátory platí záruka Kia po dobu 8 let od první registrace vozidla, nebo do ujetí 160 000 km. Rozhodující je skutečnost, která nastane dříve. Na nízkonapětové akumulátory (48V nebo 12V) v částečně hybridních vozidlech (MHEV) se vztahuje záruka Kia po dobu 2 let od první registrace vozidla bez ohledu na počet ujetých kilometrů. Pro elektromobily (EV) a externě dobíjitelná vozidla (PHEV) pokrývá záruka Kia také snížení kapacity akumulátorů pod hranici 70%. Na snížení kapacity akumulátorů ve vozidlech s druhým pohonem HEV a MHEV se záruka nevztahuje. Pro minimalizaci rizika snížení kapacity akumulátorů postupujte podle pokynů na <https://www.kia.com/cz/prodej/7-leta-zaruka/>

PV5 CARGO UŽITKOVÁ VERZE

Interiér a nákladový prostor



- látkové čalounění sedadel s loketní opěrkou řidičova sedadla
- 2 ramenný multifunkční volant
- digitální přístrojový štít s 7,5" LCD displejem
- 12,9" navigační systém Android Automotive s GPS navigací



- standardní boční posuvné (manuálně) dveře na pravé straně
- boční posuvné (manuálně) dveře na obou stranách za příplatek 25 000 Kč



- zadní dvojkřídlé dveře nákladového prostoru (max. úhel 180°)
- možnost interiérové zásuvky s max. výkonem až 3,6 kW (V2L)
- LED osvětlení interiéru a nákladového prostoru

Laky karoserie



Bílá Clear (UD)
bez příplatku



Peleťově černá
Aurora (ABP)



Perleťová bílá
Snow (SWP)



Šedá Steel (KLG)



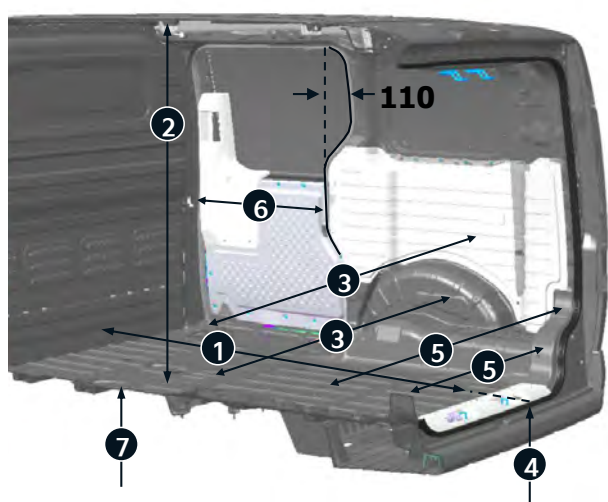
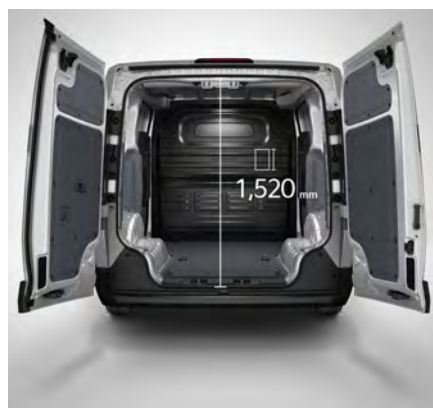
Zelená Mint (SML)



Zelená Cityscape (CGE)

PV5 CARGO UŽITKOVÁ VERZE

Nákladový prostor - rozměry



| | Rozměry | Karoserie L2H1 |
|---|---|--------------------|
| 1 | délka [mm] | 2 255 |
| 2 | výška [mm] | 1 520 |
| 3 | šířka [mm] | 1 330 / 1 565 |
| 4 | nákladová hrana zadních dveří [mm] | 419 |
| 5 | šířka nákladového prostoru zadních dveří [mm] | 1 343 / 920 |
| 6 | šířka otvoru bočních posuvných dveří [mm] | 775 |
| 7 | výška nakládací hrany bočních dveří [mm] | 399 |
| | objem [l] | 4 420 l |
| | objem [m ³] | 4.4 m ³ |

Zcela Nová PV5 - technické informace

| | Střední dojezd | Prodloužený dojezd |
|--|--|----------------------------------|
| PŘEVODOVKA | | |
| Převodovka | Stálý redukční převod | Stálý redukční převod |
| Pohon | 4x2 | 4x2 |
| MOTOR | | |
| Typ motoru | Synchronní AC elektromotor | Synchronní AC elektromotor |
| Maximální špičkový výkon (kW / k) | 89,4 / 120 | 120 / 163 |
| Maximální 30-minutový výkon (kW / k) | 30 / 41 | 40 / 54 |
| Max. točivý moment (Nm) | 250 | 250 |
| MAX. RYCHLOST A SPOTŘEBA ELEKTRICKÉ ENERGIE | | |
| Maximální rychlost (km / hod.) | 135 | 135 |
| Zrychlení 0-100 km / h (s) | 16.2 | 12.4 |
| Komb. spotřeba (Wh / km) | 190 (16") | 191 (16") |
| Dojezd kombinovaný (km) | 297 (16") | 416 (16") |
| Dojezd v městském režimu (km) | 427 (16") | 596 (16") |
| Nouzové dobíjení z běžné domácí zásuvky 230V | Z 10% na 100% kapacity 21h 50 min | Z 10% na 100% kapacity 30h |
| Doba dobíjení z externí dobíjecí stanice Wallbox CCS (max 11 kW, 230V 16A) | Z 10% na 100% kapacity 4h 45 min | Z 10% na 100% kapacity 6h 30 min |
| Stejnoseměrná 50 kW dobíječka CCS | Z 10% na 100% kapacity 56 min | Z 10% na 100% kapacity 60 min |
| Stejnoseměrná 350 kW rychlodobíjecí stanice CCS | Z 10% na 80% kapacity 30 min | Z 10% na 80% kapacity 30 min |
| Emise CO ₂ při kombinované spotřebě (g / km) | 0 | 0 |
| Kapacita akumulátorů / využitelná kapacita | 51,5 / 49,9 kWh / 177 Ah / 290 V | 71.2 / 69,1 kWh / 177 Ah / 402 V |
| Typ akumulátoru / Max. výkon akumulátoru (kW) | Lithium-ion NCM, CTP / 122 | Lithium-ion NCM, CTP / 143 |
| Hlučnost jedoucího vozu (dB) | | 65 |
| HMOTNOST (v kg) | | |
| Provozní hmotnost min / max (bez hmot. řidiče 75 kg) | 1 785 - 1 875 | 1 885 - 1 955 |
| Největší technicky přípustná hmotnost vozidla | 2 650 | 2 650 |
| Užitečná hmotnost | 865 - 790 | 765 - 695 |
| Max. hmotnost brzděného přívěsu | 750 | 750 |
| Max. hmotnost nebrzděného přívěsu | 750 | 750 |
| VŠEOBECNÉ INFORMACE O MODELU | | |
| ROZMĚRY A DALŠÍ DATA | | |
| Délka / Šířka / Výška (mm) | 4 695 / 1 895 / 1 899 (1 923 s anténou) | |
| Rozvor náprav (mm) | 2 995 | |
| Rozchod kol vpředu / vzadu (mm) | 1 616 / 1 625 | |
| Přední / zadní převis (mm) | 770 / 930 | |
| Minimální světlá výška (mm) | 143 | |
| Poloměr otáčení (m) | 5,5 | |
| ROZMĚRY nákladového prostoru (v mm) | | |
| Délka / výška | 2 255 / 1 520 | |
| Šířka nákladového prostoru / mezi podběhy kol | 1 565 / 1 330 | |
| Šířka prostoru dveří | 920 / 1 343 | |
| Šířka prostoru bočních posuvných dveří | 775 (885 v nejširším místě) | |
| Výška hrany nástupního prostoru (zadní / boční) | 419 / 399 | |
| Objem nákladového prostoru VDA (m ³) | 4,4 | |
| PODVOZEK | | |
| | Vpředu nezávislé lichoběžníkové zavěšení s vinutými pružinami, plynokapalinovými tlumiči a zkrutným stabilizátorem Vzadu tuhá náprava se zkrutnou příčkou, plynokapalinovými tlumiči | |
| ŘÍZENÍ | Řízení hřebenové s elektrickým posilovačem | |
| BRZDY | Inteligentní systém s hydraulickým posilovačem a možností rekuperace, přední i zadní kotoučové ventilované | |
| PNEUMATIKY | 215 / 65 R16 | |



- Objem nákladového prostoru dle metodiky VDA
- Výše uvedené údaje jsou předběžné a mohou se po finální homologaci změnit
- NCM - Nikl Kobalt Mangan
- CTP - Cell to Pack - vnitřní struktura trakčního akumulátoru
- 21/5/2025



ENERG

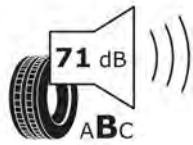
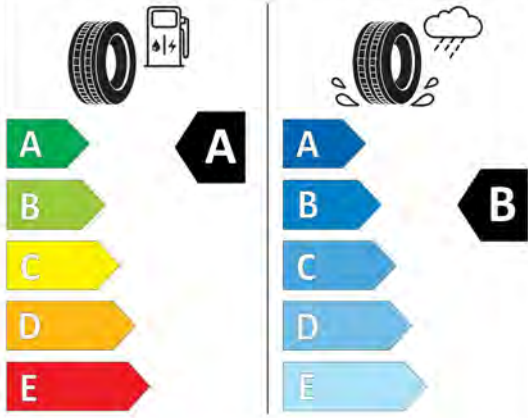


NEXENTIRE

19398

215/65R16 102 H XL

C1



2020/740